



Características

Tipo de conector	1.6 / 5.6
Tipo de contacto	Macho
Ángulo de montaje	Recto
Tipo de montaje	Crimpado
Durabilidad (Ciclos)	≥ 500

Propiedades eléctricas

Impedancia (Ω)	75 ± 1
Rango de frecuencia (GHz)	DC~1
Resistencia de contacto interna (m Ω)	≤ 4
Resistencia de contacto externo (m Ω)	≤ 2
Resistencia de aislamiento (M Ω ·km)	≥ 1000
Voltaje que soporta dieléctrico, a nivel del mar (V, RMS, 50Hz)	≥ 335
VSWR (dB)	≤ 1.3

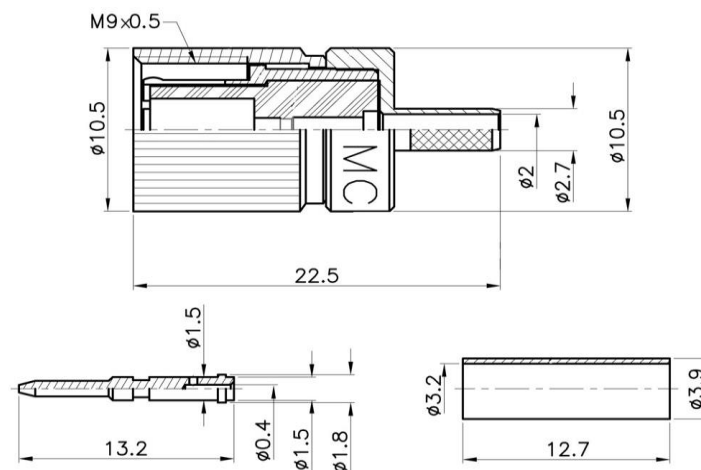
Propiedades materiales

Contacto interno	Aleación de latón chapado en oro
Contacto externo	Aleación de latón chapado con Tri-aleación
Aislante	PTFE
Otro	Aleación de latón chapado en plata

Propiedades ambientales

Rango de temperatura (°C)	- 40 + 85
2011/65EU(ROHS)	Conforme

Vista Pieza



Pelado del cable recomendado (mm)

A	3
B	1
C	11

Crimpado recomendado (Hexagonal)

Casquillo	0.128"
Pin	0.068"

