



Características

Tipo de conector	1.6 / 5.6
Tipo de contacto	Macho
Ángulo de montaje	Acodado 90°
Tipo de montaje	Soldar-montar
Durabilidad (Ciclos)	≥ 500

Propiedades eléctricas

Impedancia (Ω)	75 ± 1
Rango de frecuencia (GHz)	DC~1
Resistencia de contacto interna (m Ω)	≤ 4
Resistencia de contacto externo (m Ω)	≤ 2
Resistencia de aislamiento (MΩ·km)	≥ 1000
Voltaje que soporta dieléctrico, a nivel del mar (V, RMS, 50Hz)	≥ 1000

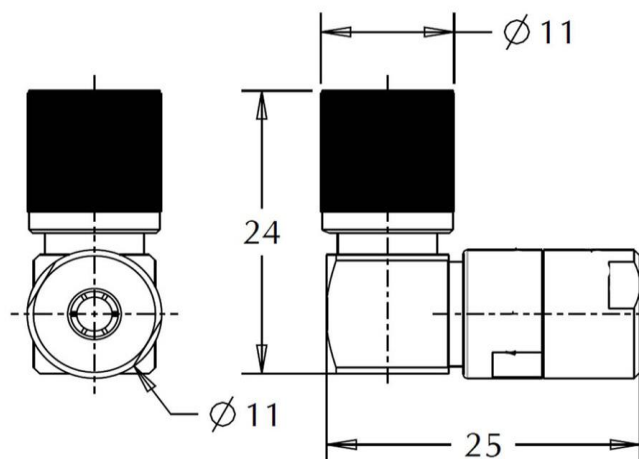
Propiedades materiales

Contacto interno	Aleación de latón chapado en oro
Contacto externo	Aleación de latón chapado con Tri-aleación
Aislante	PTFE
Otro	Aleación de latón chapado en plata

Propiedades ambientales

Rango de temperatura (°C)	- 40 + 85
Impermeable	≤ 1.5
2011/65EU(ROHS)	Conforme

Vista Pieza

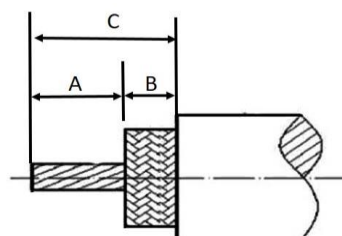


Pelado del cable recomendado (mm)

A	4,5
B	10
C	14

Montaje recomendado

Casquillo	Montado
Pin	Soldado



* MCC se reserva el derecho de realizar los cambios que considere necesarios en este documento.