


**Características**

Tipo de conector	BNC
Tipo de contacto	Macho
Ángulo de montaje	Recto
Tipo de montaje	Crimpado
Durabilidad ( Ciclos )	≥ 500

**Propiedades eléctricas**

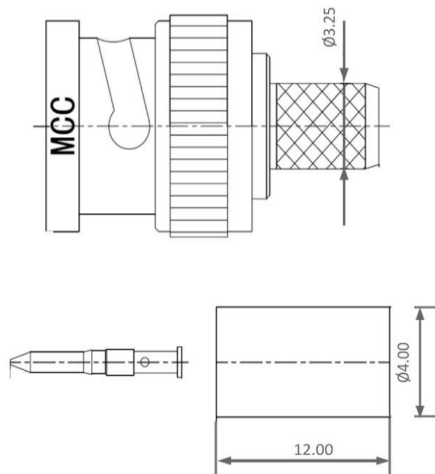
Impedancia ( $\Omega$ )	75 ± 1
Rango de frecuencia ( GHz )	DC~2
Resistencia de contacto interna ( m $\Omega$ )	≤ 3
Resistencia de contacto externo ( m $\Omega$ )	≤ 2
Resistencia de aislamiento ( M $\Omega$ ·km )	≥ 5000
Voltaje que soporta dieléctrico, a nivel del mar ( V, RMS, 50Hz )	≥ 1500
VSWR ( dB )	≤ 1.15

**Propiedades materiales**

Contacto interno	Aleación de latón chapado en oro
Contacto externo	Aleación de latón chapado con Tri-aleación
Aislante	PTFE

**Propiedades ambientales**

Rango de temperatura ( °C )	- 40 + 85
2011/65EU(ROHS)	Conforme

**Vista Pieza**


Pelado del cable recomendado ( mm )

A	3,9
B	7
C	14,5

Crimpado recomendado ( Hexagonal )

Casquillo	0.128"
Pin	0.068"

